

KI-10 Diblu universal cu cui din plastic

Diblu universal cu cui din plastic pentru fixare polistiren



Aprobări și Rapoarte

- ETA-07/0291



Informații despre produs

Caracteristici

- Instalare rapidă și ușoară în toate substraturile (categoriile A, B, C, D, E)
- Cuiul din plastic oprește transmiterea căldurii (valoare 0,0 W/K)
- Cuiul din plastic armat cu fibră de sticlă permite instalarea rapidă și fără probleme, cu o dilatare corectă a diblului
- Zona de expandare proiectată pentru adâncimi mici de acorare (25 mm) diminuează necesitatea de forare
- Poate fi folosit cu flanșă suplimentară KWL, disponibilă în dimensiunile de 90, 110 și 140 mm (recomandată pentru materiale de izolație moi, de exemplu - vata minerală)
- Raport calitate / preț excelent
- Rigiditatea optimă a plăcii asigură o suprafață netedă și un sistem de izolație stabil

Aplicații

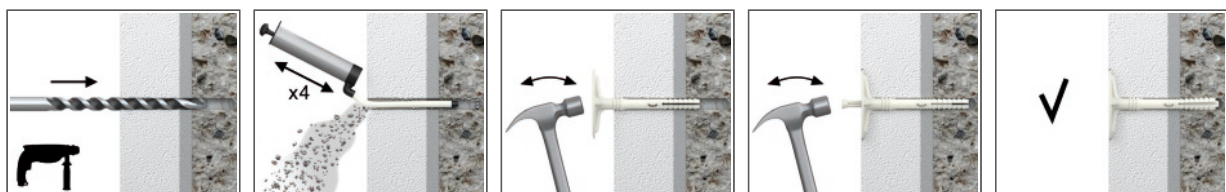
- Plăci din polistiren
- Vată minerală
- Plăci construcție vată cu lemn ușor
- Plăci din poliuretan
- Plăci din fibre de lemn
- Panouri ușoare reciclate
- Sisteme Termoizolante Compozite de Fațadă „ETICS”

Material de bază

Informații tehnice

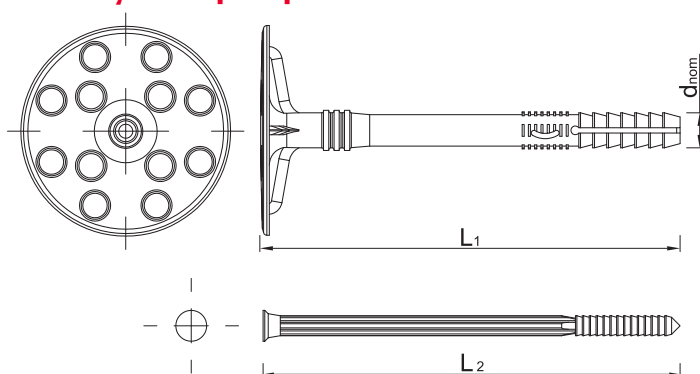
- Beton C12/15-C50/60 (categorie utilizare A)
- Cărămidă solidă (categorie utilizare B)
- Cărămidă silico-calcaroasă plină (categorie utilizare B)
- Cărămidă silico-calcaroasă cu goluri (categorie utilizare C)
- Cărămidă cu goluri verticale (categorie utilizare C)
- Bloc cu goluri din beton ușor (categorie utilizare C)
- Bloc beton ușor (categorie utilizare C)
- Beton agregat ușor (categorie utilizare D)
- Beton aerat (categorie utilizare E)

Ghid de instalare



1. Realizați o gaură având diametrul și adâncimea cerute.
2. Adâncimea de forare de minimum 35mm în materialele din categoriile A, B, 50mm în materialele din categoria C și 70mm în materialele din categoriile D, E.
3. Introduceți diblul în gaura forată.
4. Adâncimea de acorare de minimum 25mm în materialele din categoriile A, B, 40mm în materiale din categoria C și 60mm în materialele din categoriile D, E.
5. Bateți cuiul în diblu până când se fixează și ajunge la același nivel cu materialul de izolație.

Informații despre produs



Mărime	Cod produs	Fixare			Element de instalat		
		Diametru	Lungime	Diametru placă	Grosime recomandată		
		d	L	D	t_{fix} A, B, C	t_{fix} D	t_{fix} E
[mm]							
Ø10	KI-070	10	70	60	35	20	0
	KI-090	10	90	60	55	40	20
	KI-120	10	120	60	85	70	50
	KI-140	10	140	60	105	90	70
	KI-160	10	160	60	125	110	90
	KI-180	10	180	60	145	130	110
	KI-200	10	200	60	165	150	130
KI-220	10	220	60	185	170	150	

Parametri instalare

Substrat			A, B, C	D	E
Diametru de fixare	d	[mm]	10	10	10
Diametru gaură în substrat	d_0	[mm]	10	10	10
Adâncime minimă gaură în substrat	h_0	[mm]	35	50	70
Adâncime minimă de instalare	h_{nom}	[mm]	25	40	60
Grosime minimă substrat	h_{min}	[mm]	100	100	100
Distanță minimă între ancore	s_{min}	[mm]	100	100	100
Distanță minimă față de margine	c_{min}	[mm]	100	100	100

Date performanță de bază

Date referitoare la performanță pentru o ancoră individuală în tensiune fără a influența distanța față de margine și spațiere

Substrat		Beton C12/15	Beton min. C16/20	Cărămidă solidă	Cărămidă silico-calcaroasă plină	Gaura silicat calciu	Caramida ceramica perforata	Cărămidă cu goluri verticale (de ex. Porotherm)	MEGA MAX	Bloc cu goluri din beton ușor	Bloc beton ușor	Beton aerat
Adâncimea efectivă de instalare h_{ef}	[mm]	25	25	25	25	25	25	25	25	40	60	60
SARCINĂ MEDIE $N_{Ru,m}$												
KI-10	[kN]	0.78	0.70	0.72	0.89	0.96	0.74	0.57	0.67	0.75	0.78	0.25
SARCINĂ SPECIFICĂ N_{Rk}												
KI-10	[kN]	0.50	0.50	0.50	0.60	0.60	0.40	0.40	0.30	0.40	0.50	0.10
SARCINĂ DE PROIECTARE N_{Rd}												
KI-10	[kN]	0.25	0.25	0.25	0.30	0.30	0.20	0.20	0.15	0.20	0.25	0.05
SARCINĂ RECOMANDATĂ N_{rec}												
KI-10	[kN]	0.18	0.18	0.18	0.21	0.21	0.14	0.14	0.11	0.14	0.18	0.04

Date performanță de bază

Tip fixare		KI-10
Rezistență placă de bază	[kN]	2.1
Rigiditate placă de bază	[kN/mm]	0.5
Punte termică	-	0

Date tehnice

Mărime	Cod produs	Fixare			Cantitate [buc]			Greutate [kg]			Coduri de bare
		Diametru [mm]	Lungime [mm]	Diametru placă [mm]	Cutie	Exterior	Palet	Cutie	Exterior	Palet	
Ø10	KI-070 ¹⁾	10	70	60	250	250	14000	2.5	2.5	167.4	5906675210049
	KI-090 ¹⁾	10	90	60	250	250	14000	2.5	2.5	170.0	5906675210148
	KI-120 ¹⁾	10	120	60	250	250	12000	3.2	3.2	181.2	5906675210247
	KI-140 ¹⁾	10	140	60	250	250	10000	4.0	4.0	190.0	5906675210346
	KI-160 ¹⁾	10	160	60	250	250	10000	4.2	4.2	198.0	5906675210445
	KI-180 ¹⁾	10	180	60	250	250	7500	4.5	4.5	165.0	5906675210544
	KI-200 ¹⁾	10	200	60	250	250	7500	5.1	5.1	181.5	5906675210643
KI-220 ¹⁾	10	220	60	250	250	7500	5.1	5.1	182.1	5906675159126	

1) ETA-07/0291